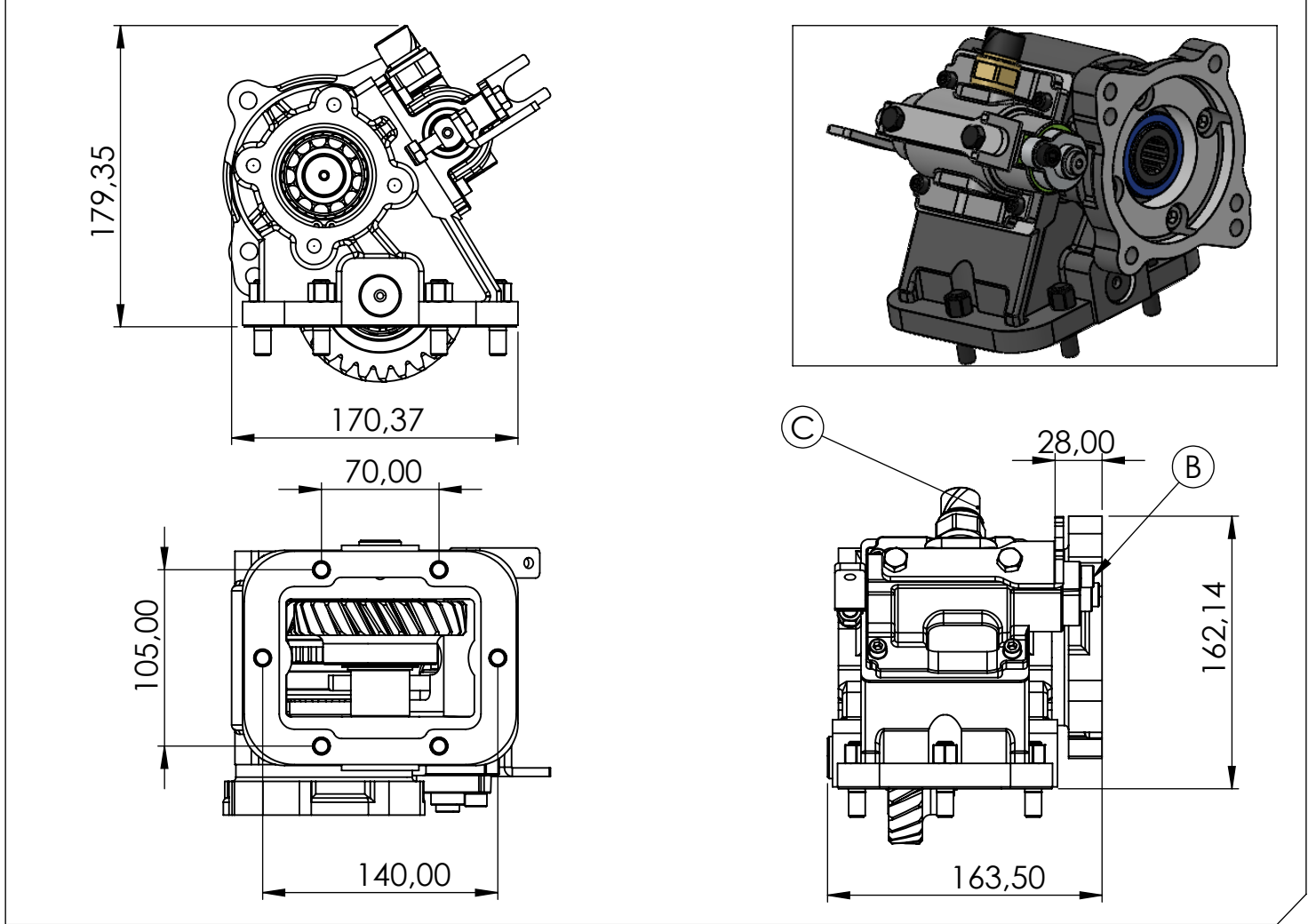


Araç Tipi Vehicle Type	FORD
Şanzıman Tipi Transmission Type	TR4040-TR4050

Ürün Kodu / Product Code	TRC.TR4040.SAE-B
Revizyon No-Tarih / Revision No- Date	11.12.2023

Ürün Görünümleri / Products View



Opsiyonlar / Options

A : PTO Çıkışı (SAE-B) B: HAVALI KONTROL C: SENSÖR	A : PTO Output (SAE-B) B : AIR CONTROL C :SENSOR
--	---

Teknik Bilgi / Technical Data

Güç / Power (Kw)	Maksimum Tork / Maximum Torque		Çevrim Oranı Ratio	Bağlantı Şekli Mounting Side	Kontrol Tipi Control Type
	Nm	Kgm			
1000 Dev. / Dak.				Sol Yan/Left Side	Havalı/Air
28	267,50	27,28	1/1,53	Ağırlık / Weight (Kg)	Dönüş Yönü /Sense of Rotation
				8,5	Sağ/Clockwise(CW)

KOZANOĞLU KOZMAKSAN

Hidrolik Pompa ve Ara Şanzıman P.T.O. İmalat San. ve Tic. Ltd. Şti.
Hydraulic Pumps & Power Take-Offs Manufacturing Limited Co.

Ofis / Office
Tel. +90 312 354 05 39
Fax +90 312 354 34 59
7. Sokak No: 9
Ostim / ANKARA
e-mail: info@kozmaksan.com.tr

Fabrika / Factory
Tel. +90 312 267 39 71
Fax +90 312 267 38 72
AOS. 1. OSB. Erkunt Cad. No: 6
Sincan / ANKARA
Website: www.kozmaksan.com.tr